

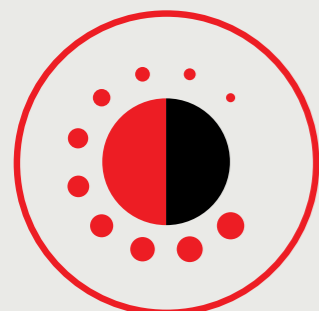
EBS | Innowacje od 1977

**BOLTMARK®**

# EBS-6800P

JEDNOGŁOWICOWE DRUKARKI PRZEMYSŁOWE TYPU INK-JET  
PRZYSTOSOWANE DO ATRAMENTÓW PIGMENTOWYCH





## Kontrastowy nadruk

Atramenty pigmentowe używane w naszych drukarkach, np. w kolorze białym, żółtym, pozwalają drukować na różnorodnych ciemnych podłożach. Duży kontrast i dobre krycie wszelkich powierzchni umożliwiają także inne kolory np. zielony i niebieski, które dobrze sprawdzają się na podłożach różnokolorowych.

## Ekologia i energooszczędność

Przyjazna dla środowiska - to kolejna niepodważalna cecha drukarek EBS-6800P serii BOLTMARK®. Bardzo niski pobór energii elektrycznej (tylko 22 W) tworzy nową jakość w segmencie drukarek CIJ. Niskie zużycie materiałów eksploatacyjnych zapewnia im czołowe miejsce wśród proekologicznych i ekonomicznych urządzeń znakujących.

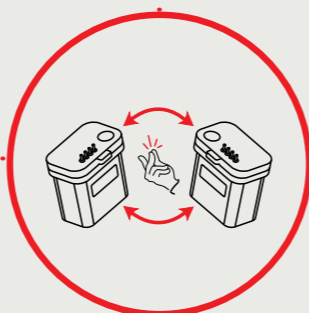


## Idealna intensywność i trwałość wydruku

Atramenty pigmentowe EBS charakteryzują się znakomitą przyczepnością do wielu trudnych powierzchni, zachowując przy tym trwałość wymaganą przez wiele aplikacji. Znakomicie nadają się do drukowania na kablach, węzłach gumowych i wyrobach wykonanych z tworzyw sztucznych, otulinach izolacyjnych, ale także na wszystkich innych powierzchniach na których stosowanie atramentów jednorodnych (niepigmentowych) daje niezadowalającą intensywność i kontrast.

## Łatwa i szybka wymiana butelek oraz iModule®

Drukarka EBS-6800P wyposażona jest w iModule® - zintegrowany, inteligentny, system atramentowy, wymieniany w trzech prostych ruchach: zamknij zawór, wyciągnij zużyty iModule®, załóż nowy iModule®, bez wzywania serwisu, bez używania narzędzi i bez brudzenia rąk, w czasie krótszym niż minuta. Szybka i maksymalnie prosta wymiana atramentu i płynu uzupełniającego bez przerywania drukowania, bez zakrętek i bez brudzenia rąk: wyciągnij starą butelkę, wstaw nową i gotowe.

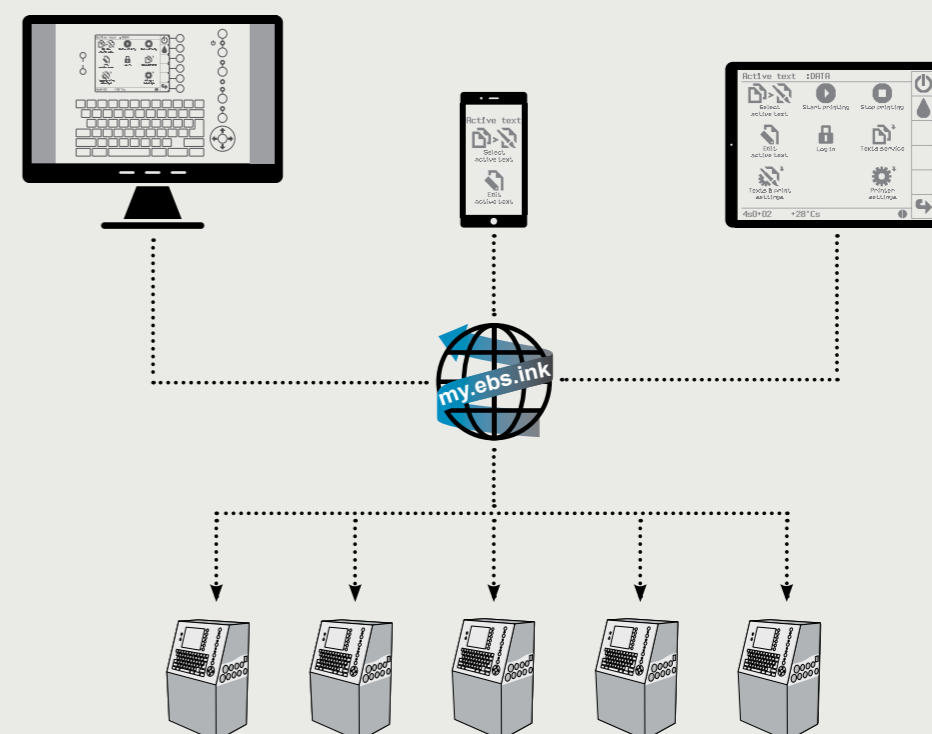


# Zdalne nadzorowanie stanu drukarek dzięki - my.ebs.ink

41  
LAT  
DOSWADCZEŃ  
W SYSTEMACH DRUKU  
ATRAMENTOWEGO

## Połącz swoje drukarki

Połącz swoje drukarki, znajdujące się w dowolnych lokalizacjach na świecie w prostą sieć i nadzoruj ich stan z dowolnego miejsca przez przeglądarkę internetową. Ty decydujesz jaki zapewnisz poziom sieciowego dostępu do urządzeń. Za pośrednictwem systemu my.ebs.ink zapewnisz sobie diagnostykę, archiwizację projektów druku oraz pełne raportowanie o stanie drukarek i zużyciu ich materiałów eksploatacyjnych.



# Wiele powierzchni Wiele rozwiązań



→ Drukowanie na powierzchniach zakrzywionych i cylindrycznych



→ Intensywny nadruk na otulinach, węzłach, rurach lub karbowanych płaszczyznach



→ Nadruk na ciemnych powierzchniach atramentami o wysokim kontraście



→ Nadruk po łuku zielonym atramentem pigmentowym



→ Chłonny, porowaty, nierówny materiał



→ Zadruc nieregularnych, niejednolitych powierzchni



→ Kolorowy nadruk dat przydatności na opakowaniach spożywczych różnego typu, rozmiaru i kształtu



→ Wielorzędowy mikro druk białym atramentem



→ Intensywny nadruk na kablach kolorowymi atramentami

# Niestandardowa konfiguracja

Zakres dostępnych funkcji, opcji i wartości parametrów drukarki może się zmieniać i być zależny od wybranego przez klienta wariantu.

## OPCJE

- Głowica kątowna 90°
- Stopień ochrony obudowy IP54
- Dodatkowa ochrona powłoki kabla głowicowego
- Opcja ROBOT - automatyczna zmiana kierunku druku
- my.ebs.ink - zdalne odczytywanie statusu drukarki
- sterowanie transporterem produkcyjnym
- resetowanie liczników/bramkowanie zliczania

## AKCESORIA

- Fotodetektor produktów
- Czujnik prędkości przesuwu transportera
- Zewnętrzny sygnalizator statusów
- Stolik przesuwny do drukowania ręcznego
- Uchwyt głowicy
- Uchwyt z przewodnikami na głowicę do drukowania ręcznego
- Statywy (z kółkami lub bez, różne rozmiary)

# Odpowiedni atrament dla każdego z zastosowań\*

Różne powierzchnie, różne miejsca aplikacji, różne atramenty.

Drukowanie na metalu wymaga innego rozwiązania niż drukowanie na produktach spożywczych; wyjątkowo gładkie powierzchnie wymagają szybkoschnących, przyczepnych atramentów, a ciemne podłoża wymagają kontrastowych, dobrze kryjących, co zapewniają wyłącznie atramenty pigmentowe. Dla tych i innych zastosowań, sami opracowaliśmy atramenty w naszych laboratoriach.

## Kolory atramentów pigmentowych:



Zielony



Biały



Niebieski



Żółty

\* Zależności pomiędzy atramentami do drukarek i podłożami podlegają prawom fizyki oraz chemii i, co jest naturalne, mają ograniczenia. Prosimy o kontakt w celu uzyskania informacji dotyczących konkretnych zastosowań.



### Właściwości drukarki

Zastosowana technologia Ink-Jet umożliwia bezdotykowe nanoszenie czytelnych i trwałych nadruków na przedmiotach o różnym kształcie i różnorodnych powierzchniach

Pozycja pracy głowicy w przestrzeni: dowolna

Maks. liczba kropek druku w pionie: 32 kropki

Wysokość wydruku: 1,4 – 12 mm

Maks. szybkość druku: 500m/min (przy rozdz. 15 kr/cm, dla matrycy 5x5)

Atramenty: **pigmentowe** (ze wzmocnioną przyczepnością do trudnych powierzchni)

Kolor wydruku: druk monochromatyczny, jeden kolor atramentu spośród wielu dostępnych w ofercie

Odległość pomiędzy głowicą i opisywanym podłożem dla najlepszej jakości wydruków): od 0 do maks. 30 mm

Drukarka jest przystosowana do pracy ciągłej – 24 godz./dobę

Bardzo niskie zużycie rozpuszczalnika. W określonych warunkach drukarka może pracować do 225 godzin na 1 litrze rozpuszczalnika

1 litr atramentu wystarcza na wydrukowanie 100 milionów znaków (dla matrycy 7x5)

### Komunikacja, interfejsy, sygnalizacja

Interfejsy: USB, RS-232, Ethernet RJ45 (opcja)

Możliwe zdalne nadzorowanie i zarządzanie drukarką za pomocą programu **my.ebs.ink**, niezależnego od platformy sprzętowej i systemu

Możliwe połączenie wielu drukarek w sieć (interfejs Ethernet), oprogramowanie my.ebs.ink do zarządzania siecią drukarek EBS

Gniazda zewnętrzne do podłączenia dodatkowych akcesoriów firmy EBS: lampa sygnalizacyjna, STOP transportera, osprzęt wielu opcji dodatkowych

### Środowisko, zasilanie

Zakres temperatur pracy: 5 – 40°C (40 – 104°F)

Względna wilgotność: do 90 % bez kondensacji

Uniwersalne zasilanie: AC 100-240 V / 50/60 Hz / max. 0,65 – 0,3 A  
Pobór mocy: średnio 22 W

### Inne zalety

Brak konieczności podłączania sprężonego powietrza

Nowy, bardziej intuicyjny interfejs użytkownika

Nowe butelki – szybka i maksymalnie prosta wymiana bez przerywania drukowania, bez brudzenia rąk

iModule® – inteligentny, zintegrowany system atramentowy, wymieniany w trzech prostych ruchach, bez narzędzi, bez brudzenia rąk

Bardzo niskie koszty eksploatacji

Najlepsza cena w stosunku do oferowanych funkcji

Możliwość rozbudowy dzięki opcji uaktualniania oprogramowania



### Możliwości edycji i drukowania

Różne kroje czcionek i gotowe symbole specjalne, pismo kominowe

Znaki regionalne: łacińskie, cyrylica, arabskie, japońskie, chińskie, koreańskie i inne

Liczba linii tekstu: standard (do 2 wierszy przy matrycy znaków 7x5), opcja (do 4 wierszy przy matrycy znaków 7x5, do 5 wierszy przy matrycy znaków 5x5)

Teksty stałe oraz różnorodne typy tekstów zmiennych (liczniki, czas i data z opcją przesunięcia daty, kodowanie składników daty i czasu, termin przydatności, teksty/dane zewnętrzne z interfejsu komunikacyjnego)

Grafika / logo – edytowalne przez użytkownika

Kody kreskowe – kody 1D: Datalogic, Matrix, 2/5 5 Bars, 2/5 IATA, Interleaved, Code 39, EAN-8, EAN-13, UPC A, UPC A EBS, Code 128, EAN-128, Code 128B, ITF8, ITF14; kody 2D: Data Matrix ECC-200; kody kreskowe/matrycowe w standardzie GS1

Możliwość dowolnego łączenia krojów i rozmiarów czcionek, grafiki, kodów kreskowych

Maksymalna ilość tekstów: 1024 (2000 – opcja)

Możliwość druku każdego tekstu w dowolnym kierunku w płaszczyźnie poziomej oraz do góry nogami

Automatyczny pomiar szybkości transportera

### Wyzwalanie, synchronizacja

Zewnętrzny detektor opisywanych obiektów (standardowo czujnik zbliżeniowy podczerwieni – fotokomórka)

Zewnętrzny detektor prędkości przesuwu transportera (SHAFT-ENCODER) dla linii produkcyjnych o zmiennych prędkościach

### Obudowa

Stal nierdzewna INOX 100%

Pozycja: stojąca, wisząca (w ofercie praktyczny stojak EBS)

Klawiatura bryzgoszczelna, odporna na chemikalia, z wyświetlaczem LCD, ze sterowaniem dotykowym (touchscreen)

Wszystkie przyłącza, kable i wąż głowicy znajdują się na jednej ścianie obudowy

Stopień ochrony obudowy (wg EN 60529): IP 44 (standard), IP54 (opcja)

### Masa:

ok. 13,8 kg bez butelek z atramentem i rozpuszczalnikiem

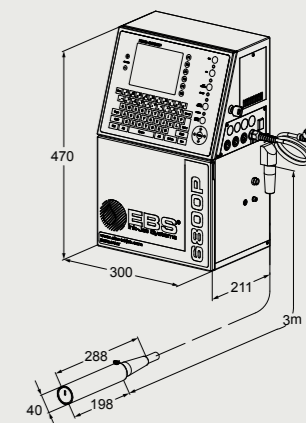
### Wymiary:

szerokość: 300 mm  
wysokość: 470 mm  
głębokość: 211 mm

**Standard:** głowica prosta  
wymiar: 198 mm

**Opcja:** głowica kątowna  
wymiar: 127x130 mm

**Wymiar kabla głowicy:** 3 m



\* Producent zastrzega sobie możliwość zmiany zakresu dostępnych funkcji, opcji i wartości parametrów drukarki w ramach wynegocjowanego z klientem wariantu.

**EBS** | Innowacje od 1977



Zakład w Nümbrecht – Niemcy



Zakład we Wrocławiu – Polska

## EBS | 40 lat kompetencji i innowacji

Od 1977 roku firma EBS GmbH Germany jest liderem w branży przemysłowych urządzeń znakujących. Nasze wczesne rozwiązania i pionierskie innowacje w zakresie technologii drukowania strumieniem atramentu są nadal stosowane na całym świecie.

Obecnie firma EBS stała się międzynarodowym producentem i prowadzi rodzinne przedsiębiorstwo wielonarodowe.

Mamy oddziały i zakłady w Europie, USA i Chinach oraz współpracujemy z licznymi firmami partnerskimi na wszystkich kontynentach.

W prace badawcze i produkcję asortymentu wyrobów EBS jest zaangażowanych ponad 240 osób w Polsce i w Niemczech. Kontynuujemy ustanawianie globalnych standardów w dziedzinie jakości, innowacyjności i usług jak również odgrywamy wiodącą rolę w zakresie technologii drukarek INK JET.

Nasze wyroby spełniają wysokie wymagania eksploatacyjne, pracują w ponad 60 krajach i są dostępne u ponad 160 dystrybutorów, handlowców i producentów urządzeń (OEM)

Chcielibyśmy powitać Państwa w gronie naszych klientów. Zapraszamy do przyłączenia się do grupy użytkowników naszych urządzeń.

[www.ebs-inkjet.pl](http://www.ebs-inkjet.pl)

Twój dystrybutor



Zastrzega się możliwość wprowadzania zmian technicznych



### PRODUKCJA I ROZWÓJ

#### SIEDZIBA GŁÓWNA - NIEMCY

EBS Ink-Jet Systeme GmbH

Alte Ziegelei 19–25

51588 Nümbrecht-Elsenroth

Niemcy

Tel: (+49) 0 22 93 / 93 9-0

Fax: (+49) 0 22 93 / 93 9-3

E-Mail: [mail@ebs-inkjet.de](mailto:mail@ebs-inkjet.de)

[www.ebs-inkjet.de](http://www.ebs-inkjet.de)

#### GŁÓWNY PARTNER - POLSKA

EBS Ink-Jet Systems Poland Sp.z o.o.

ul. Tarnogajska 13

50-512 Wrocław

Polska

Tel: (+48) 71 36 70 411

Fax: (+48) 71 37 33 269

E-Mail:

Biuro obsługi klienta:

[bok@ebs-inkjet.pl](mailto:bok@ebs-inkjet.pl)

Sekretariat/Dział Handlowy:

[office@ebs-inkjet.pl](mailto:office@ebs-inkjet.pl)

[www.ebs-inkjet.pl](http://www.ebs-inkjet.pl)



### SPRZEDAŻ, LOGISTYKA I WSPARCIE TECHNICZNE

#### USA

EBS Ink-Jet Systems USA, Inc.

1840 Industrial Drive - Suite 200

Libertyville, IL 60048

#### USA

Tel: (001) 847 996 0739

Fax: (001) 847 996 0843

E-Mail: [america@ebs-inkjet.com](mailto:america@ebs-inkjet.com)

[www.ebs-inkjet-usa.com](http://www.ebs-inkjet-usa.com)

#### CHINY

EBS Ink-Jet Systems Co., Ltd.

Middle Unit, Floor 5, Building B6,

China Merchants Guangming

Tech. Park, No3009, Guanguang Rd,

Guangming New Dist.,

518132 Shenzhen China

Tel: (+86) 755 882 842 59

E-Mail: [sales@ebs-china.com](mailto:sales@ebs-china.com)

[www.ebs-inkjet-china.com](http://www.ebs-inkjet-china.com)

